

pressostats différentiels à membrane



PED 2014/68/EU

Ces appareils sont fabriqués en exécution étanche IP65. Ils peuvent être utilisés dans plusieurs applications comme l'industrie chimique, pétrochimique ou les centrales conventionnelles. L'élément de mesure est constitué d'une membrane métallique qui agit directement sur le micro-interrupteur par l'intermédiaire d'une tige à auto-centrage.

3.28 - Modèle Standard

Echelles: de 0 à 1 / de 0 à 10 bar

Micro-interrupteur: nr.1 ou 2 micro-interrupteurs avec contacts (SPDT). (voir tableau micro- interrupteurs)

Différentiel: fixe ou réglable sur 10% à 50% de la pleine échelle (voir tableau micro- interrupteurs).

Répétibilité: $\leq 1\%$ de la pleine échelle

Réglage: micrométrique par vis avec filetage à pas fin.

Degré de protection: IP 55 selon EN 60529/IEC 529.

Câblage électrique: directement sur le micro-interrupteur.

Raccordement à la terre: intérieur.

Température du fluide de travail: max 100°C.

Température ambiante: de -25 à +65 °C.

Dérive thermique: $\leq 0,05\%$ / °C.

Branchement au process: en acier inox AISI 316.

Élément sensible: membrane en acier inox AISI 316 n.2 soufflets en acier inox AISI 316 Ti, joint en VITON .

Boîtier: en acier inox AISI 304.

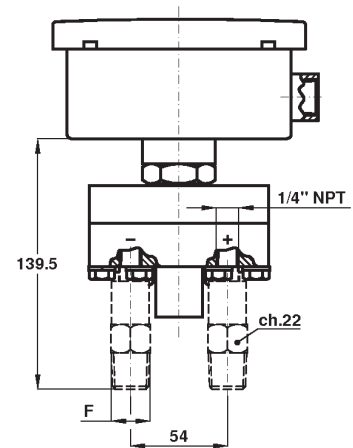
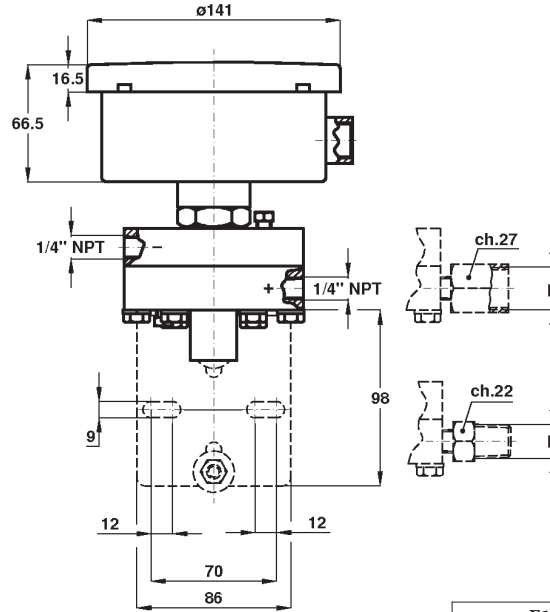
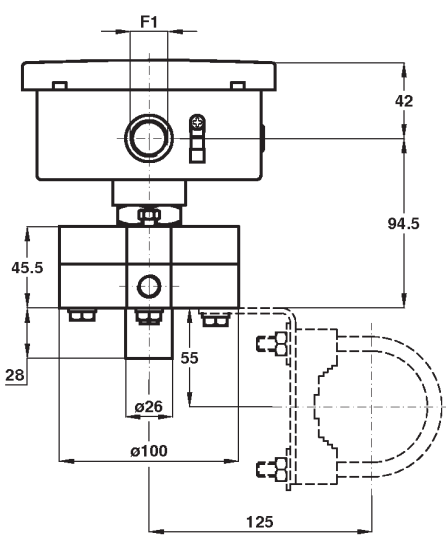
Couvercle: en acier inox AISI 316 avec fermeture à baïonnette

Plaquette repère: en acier inox AISI 304 serigraphiée.

Poids: 3,7 kg.

Plage de réglage	Pression statique unilatérale	Pression statique bi-latérale	Différentiel 1 micro (1)	Différentiel 2 micro (1)
de 0,1 à 1 bar	10 bar	25 bar	60 mbar	80 mbar
de 0,1 à 2,5 bar	15 bar	25 bar	60 mbar	80 mbar
de 0,2 à 4 bar	15 bar	25 bar	70 mbar	100 mbar
de 0,2 à 6 bar	15 bar	25 bar	100 mbar	150 mbar
de 0,2 à 10 bar	15 bar	25 bar	120 mbar	170 mbar

(1) pour micro avec codes I, L, N, R, S, T, U, V la pression différentielle est 3 fois supérieure à celle indiquée dans le tableau.

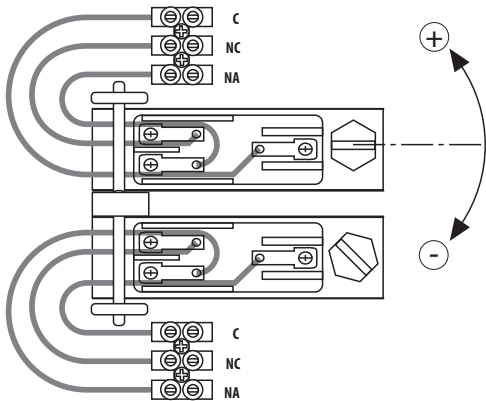


F	
23F	1/4-18 NPT F
43M	1/2-14 NPT
43F	1/2-14 NPT F
41M	G 1/2 A

dimensions : en mm

F1	
1	R 1/2-ISO 7/1
2	R 3/4-ISO 7/1
3	1/2-14 NPT
4	3/4-14 NPT
A	M20 x 1,5
P11	presse-étoupe

Réglage du point d'intervention



MICRO-INTERRUPTEUR charge résistive

Simple/ Double	Type	250	125	24
		Vca	Vca	Vcc
C/D	std.	15A	15A	0,1A
G/H	SPLASH	15A	15A	0,1A
I/L	doré		1A	0,1A
M/P	gaz inerte	15A	15A	0,1A
N/R	gaz inerte doré		1A	0,1A
E/F	diff. réglable	20A	20A	0,1A
S/T	SPLASH VDC	15A	15A	6A
U/V	gaz inerte VDC	15A	15A	6A

OPTIONS

APV	Raccord vertical
P02	Dégraissage pour oxygène
S31	Etrier de montage fiche 2"
T01	Tropicalisation

SEQUENCE DE COMMANDE

Section / Modèle / Plage de réglage / Micro-interrupteur / Raccordement électrique / Branchement au process / Options

3	28	A, B, G, H	1	APV	P02...T01
		I, L, M, P	2	23F	
		N, R, E, F	3	43M	
		S, T, U, V	4	43F	
			A	41M	
			P11		